

G86/P

Ken
SYSTEM



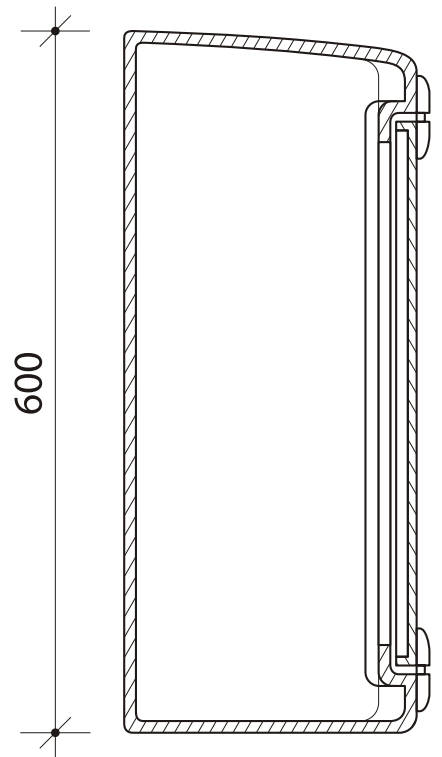
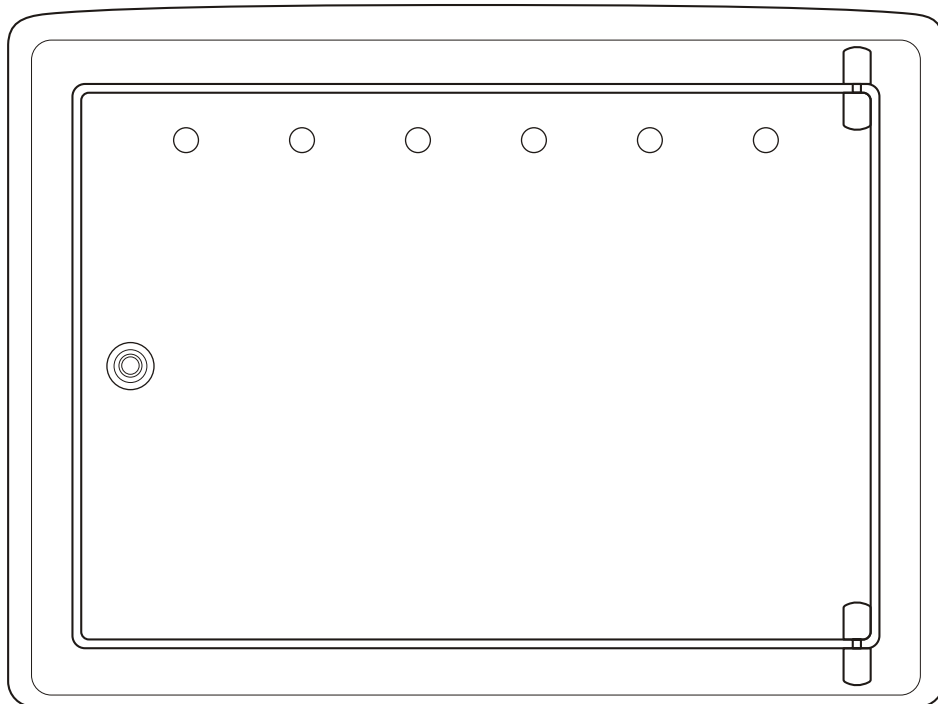
Obudowa zamknięta G86/P

Obudowa z płaskim spodem, który umożliwia jej montaż na postumencie.

Przeznaczenie

Do nietypowych rozwiązań: zaworów kołnierzowych, punktów redukcyjnych, punktów pomiarowych, etc.

Produkowana jest również w wersji otwartej, bez tylnej ściany, oznaczonej symbolem G086.



800

240